



Compactación

AV2-2 Rodillos Vibrantes Tándem 2.4 – 4 t

www.ammann-group.com

Inteligente diseño de los Rodillos Vibrantes AV2-2

La serie de Rodillos Vibrantes Tándem AV2-2 es ideal para obras de tamaño medio.
Es muy eficaz en la compactación tanto de capas subbase como de rodadura o de asfalto.





Luces de carretera



Asiento deslizable



Fácil acceso al motor y a los puntos de mantenimiento



Articulación central lubricada de por vida

Potente

Resultados óptimos de compactación, gracias a:

- Motor diesel de 3 cilindros, de alto par, refrigerado por agua.
- 2 velocidades de trabajo.
- 2 frecuencias con 2 fuerzas centrífugas.
- Vibración en ambos rodillos y doble tracción.
- Gran diámetro del rodillo.
- Peso equilibrado en ambos rodillos.
- 2 grandes depósitos de agua resistentes a la corrosión.
- Sistema múltiple de filtración de agua
- Dos rascadores por rodillo

Fácil manejo

Gran confort de trabajo, debido a:

- Panel de control de fácil manejo
- Desplazamiento de los rodillos delantero y trasero para una mejor maniobrabilidad
- Radio de giro muy pequeño
- Dimensiones compactas
- Arranque y cambio de sentido sin tirones
- Puesto de conducción aislado de vibración
- Fácil mantenimiento

Mínimo mantenimiento requerido

- Todos los rodamientos están lubricados de por vida
- Articulación central revestida de teflón
- Capó del motor abatible totalmente
- Acceso directo a todos los elementos de mantenimiento situados en un lateral
- Tapones de vaciado accesibles desde el exterior para un cambio rápido de los líquidos de la máquina
- Se accede con facilidad al filtro y sistema del agua

Seguro

Alta seguridad de los Rodillos Vibrantes AV2-2:

- Kit CE: ROPS plegable, parada de emergencia, asiento confort con cinturón de seguridad e interruptor de seguridad
- Panel de control ergonómico
- Visión sin obstáculos de los rodillos

Protección antivandalica de la máquina con llaves en:

- Panel de control
- Capó
- Depósito de combustible
- Tanque de agua

Practico

La serie AV2-2 responde a una concepción modular que permite:

- La adaptación de la máquina a las necesidades específicas del cliente
- La compatibilidad de los repuestos entre los diferentes modelos de la serie



Sistema múltiple de filtración de agua



Varias versiones – Un mismo diseño

Los Rodillos Vibrantes AV2-2 están disponibles en diferentes versiones, como Tándem o Rodillos mixtos con un ancho de tambor de 100, 120, 130cm



Panel de mandos



Tapa protección panel de mandos

Versión Tandem

El modelo básico de la serie AV2-2.

Su equipamiento incluye:

- Doble tracción
- Equipo de riego a presión con filtración múltiple
- 2 grandes depósitos de agua (80 l + 120 l) resistentes a la corrosión
- Frecuencia de trabajo y fuerza centrífuga dobles
- Rodillos desplazados o rodillos en línea
- 2 rascadores para cada rodillo
- 4 puntos de izado para un fácil transporte
- Contador de horas e indicador de nivel de diesel
- Cuadro de mandos Ammann estándar con parada de emergencia

La versión Tandem puede completarse con equipamiento opcional.

Modelo mixto

Están disponibles como rodillo mixto AV 23-2 K, 26-2 K 32-2 K, 40-2 K o rodillo (de) neumático(s). Junto a los dos depósitos estándar de agua, el modelo mixto incorpora un tanque adicional para antiadherente con riego a presión directamente sobre los neumáticos, que se acciona por medio de interruptor manual independiente.

Versión con los dos laterales sin salientes

Los Rodillos Vibrantes Tándem AV 23-2 y AV 26-2 son los únicos en su categoría disponibles con doble tracción, doble vibración y laterales desprovistos de salientes. Esto permite la compactación junto a paredes y esquinas, haciendo innecesarios los trabajos de acabado en los bordes.



Los Rodillos Vibrantes Tándem AV 23-2/26-2 y AV 23-2K/26-2 K están disponibles en modelo con los laterales sin salientes



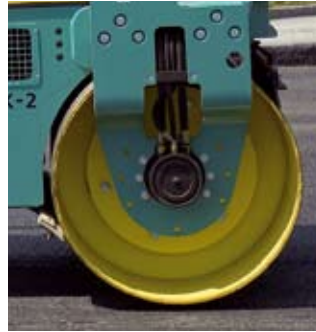
Características técnicas y accesorios

	Unidades	AV 23-2	AV 23-2 K	AV 26-2	AV 26-2 K	AV 32-2	AV 32-2 K	AV 33-2	AV 40-2	AV 40-2 K
Peso										
Peso en servicio CECE (sin salientes)	kg	2500 (2700)	2300 (2400)	2800 (3000)	2500 (2600)	3100	2800	3600	3900	3600
Presión lineal (sin salientes)	kg/cm	12.5 (12.8)	12.5 (12.8)	11.7 (12.0)	11.7 (12.0)	12.9	12.9	13.8	15.0	15.0
Peso por rueda	kg	-	262	-	275	-	312	-	-	412
Clasificación según norma francesa		PV3	PV3	PV3	PV3	PV3	PV3	PV3	PV4	PV4
Rodillos (Ruedas)										
Anchura (sin salientes)	mm	1000 (1050)	1000 (1050)	1200 (1250)	1200 (1250)	1200	1200	1300	1300	1300
Diámetro	mm	740	740	740	740	740	740	740	740	740
Espesor de chapa	mm	13	13	13	13	13	13	13	13	13
Desplazamiento (sin salientes)	mm	40 (30)	0 (10)	40 (30)	0/10	40	0	40	40	50
Número de ruedas		-	4	-	4	-	4	-	-	4
Neumáticos		-	205/60R15	-	205/60R15	-	205/60R15	-	-	205/60R15
Anchura de trabajo neumáticos	mm	-	970	-	1170	-	1170	-	-	1170
Anchura máxima (sin salientes)	mm	1040 (1100)	1000	1240 (1300)	1200	1240	1200	1340	1340	1300
Accionamiento										
Motor y modelo		YANMAR 3TNV88 EuroMot2 / EPA2								
Con 1ª velocidad: 2200 rpm										
Potencia DIN 6270 B	kW / PS	19.8 / 27.0	19.8 / 27.0	19.8 / 27.0	19.8 / 27.0	19.8 / 27.0	19.8 / 27.0	19.8 / 27.0	19.8 / 27.0	19.8 / 27.0
Velocidad de avance km/h	0 - 10	0 - 10	0 - 10	0 - 10	0 - 10	0 - 10	0 - 10	0 - 10	0 - 10	0 - 10
Pendiente con / sin vibr	%	30 / 40	30 / 40	30 / 40	30 / 40	30 / 40	30 / 40	30 / 40	30 / 40	30 / 40
Con 2ª velocidad: 2500 rpm										
Potencia DIN 6270 B	kW / PS	22.3 / 30.4	22.3 / 30.4	22.3 / 30.4	22.3 / 30.4	22.3 / 30.4	22.3 / 30.4	22.3 / 30.4	22.3 / 30.4	22.3 / 30.4
Velocidad de avance	km/h	0 - 10	0 - 10	0 - 10	0 - 10	0 - 10	0 - 10	0 - 10	0 - 10	0 - 10
Pendiente con / sin vibr	%	30 / 40	30 / 40	30 / 40	30 / 40	30 / 40	30 / 40	30 / 40	25 / 35	30 / 40
Dirección										
Radio de giro, fuera / dentro	mm	3350 / 2350	3350 / 2350	3450 / 2250	3450 / 2250	3450 / 2250	3450 / 2250	3500 / 2200	3500 / 2200	3500 / 2200
Angulo de articulación/Oscilación	+/- °	32 / 8	32 / 8	32 / 8	32 / 8	32 / 8	32 / 8	32 / 8	32 / 8	32 / 8
Vibración										
Amplitud										
	mm	0.4	0.4	0.4	0.4	0.4	0.4	0.35	0.35	0.35
Con 1ª velocidad: 2400 rpm										
Frecuencia	Hz	59	59	59	59	59	59	59	59	59
Fuerza centrífuga por rodillo	kN	34	34	38	38	38	38	36	36	36
Con 2ª velocidad: 2700 rpm										
Frecuencia	Hz	67	67	67	67	67	67	67	67	67
Fuerza centrífuga por rodillo	kN	41	41	46	46	46	46	48	48	48
Depósitos										
Agua	l	80 + 120	80 + 120	80 + 120	80 + 120	80 + 120	80 + 120	80 + 120	80 + 120	80 + 120
Antiadherente	l	-	14	-	14	-	14	-	-	14
Aceite hidráulico	l	25	25	25	25	25	25	25	25	25
Gas-oil	l	43	43	43	43	43	43	43	43	43

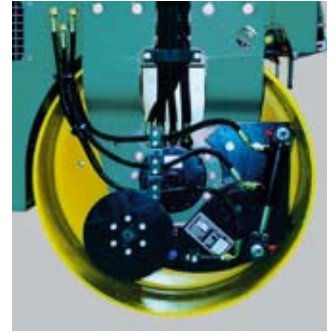
Los datos técnicos pueden estar sujetos a cambios



ROPS plegable para fácil transporte



2 Rascadores flexibles por tambor



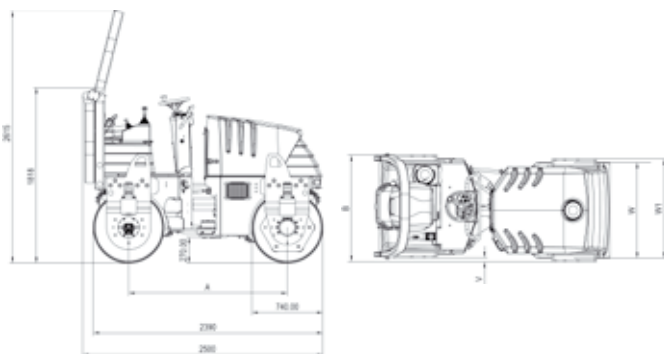
Cortajuntas con compactador de bisel

Estándar

- Marcado CE con ROPS abatibles
- Baliza rotativa
- Avisador acústico de marcha atrás
- Ambos rodillos tractores
- Vibración en ambos rodillos
- Riego de agua a presión
- Asiento ergonómico desplazable lateralmente
- Dos rascadores por rodillo
- 4 puntos de izado
- Indicador nivel de combustible
- Cuenta horas
- 40 cm desplazamiento lateral
- Palanca de conducción con interruptores de vibración y riego

Accesorios adicionales

- Luces de carretera
- Laterales libres en AV 23-2 y AV 26-2
- Interruptor de batería
- Divisor de caudal
- Dispositivo para remolque
- Cortajuntas con compactador de bisel
- Aceite hidráulico biodegradable
- Colores especiales



Dimensiones	B	W	W1	A	V
Medidas en mm					
AV 23-2	1120	1000	1040	1650	40
AV 23-2 sin salientes	1140	1050	1110	1650	30
AV 26-2 / 32-2	1320	1200	1240	1650	40
AV 26-2 sin salientes	1340	1250	1310	1650	30
AV 33-2 / 40-2	1420	1300	1340	1650	40
AV 23-2 K	1080	1000	1040	1700	0
AV 23-2 K sin salientes	1110	1050	1110	1700	10
AV 26-2 K / AV 32-2 K	1280	1200	1240	1700	100
AV 26-2 K sin salientes	1310	1250	1310	1700	110
AV 40-2 K	1380	1300	1340	1700	150

Los datos técnicos pueden estar sujetos a cambios

Empresas Ammann que distribuyen maquinaria de compactación en:

Suiza:

Ammann Baumaschinen Schweiz
CH-4901 Langenthal
Tel +41 62 916 61 61
Fax +41 62 916 64 02

Alemania:

Ammann Verdichtung GmbH
D-53773 Hennef
Tel +49 22 42 880 20
Fax +49 22 42 88 02 59

RAMMAX GmbH

D-72555 Metzingen
Tel +49 71 23 922 30
Fax +49 71 23 92 23 50

Francia:

Ammann France SA
F-94046 Créteil/Cedex
Tel +33 1 45 17 08 88
Fax +33 1 45 17 08 90

Reino Unido:

Ammann Equipment Ltd.
Bearley Stratford-upon-Avon
GB-Warwickshire, CV37 0TY
Tel +44 1789 414 525
Fax +44 1789 414 495

Polonia:

Ammann Polska sp.zo.o.
ul. Jutrzenki 84
02-230 Warszawa
Tel +48 22 33 77 900
Fax +48 22 33 77 929

USA:

Ammann America Inc.
US-Farmers Brance, Texas 75234
Tel +1 972 488 2233
Fax +1 972 488 2818

Ammann Herstellerfirmen für Verdichtungsmaschinen in:

Suiza:

Ammann Verdichtung AG
CH-4901 Langenthal
Tel +41 62 916 63 56
Fax +41 62 916 64 03

Alemania:

Ammann Verdichtung GmbH
D-53773 Hennef
Tel +49 22 42 880 20
Fax +49 22 42 88 02 59

RAMMAX GmbH

D-72555 Metzingen
Tel +49 71 23 922 30
Fax +49 71 23 92 23 50

Tschechien:

Ammann Stavostroj
CZ-54901 Nové Mesto nad Metuji
Tel. +420 491 476 100
Fax +420 491 470 405

www.ammann-group.com

