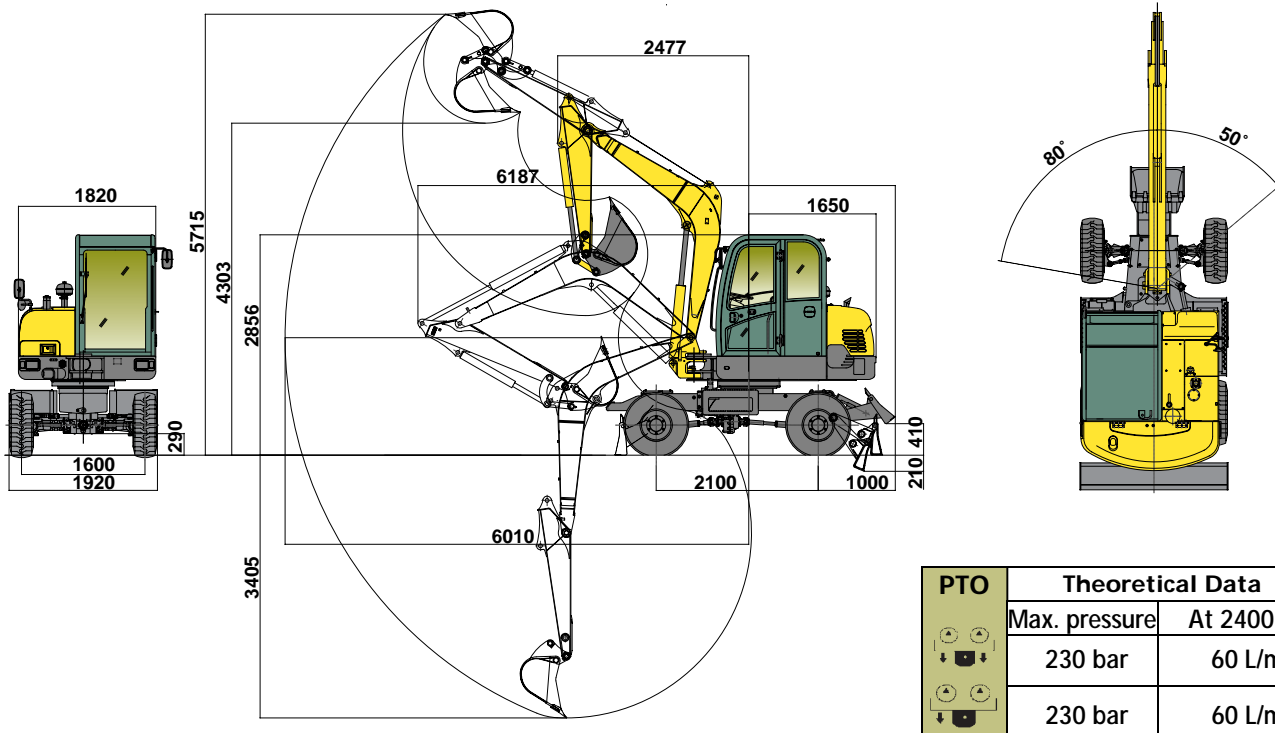


# SPECIFICATIONS - CARACTERISTIQUES SPEZIFIKATIONEN - CARATTERISTICHE



The manufacturer reserves the right to alter vehicle specifications. Dimensions in mm given with standard Yanmar bucket. / Sous réserve de modifications techniques. Dimensions en mm données avec godet Yanmar. / Konstruktive Änderungen vorbehalten. Alle Daten in mm mit Yanmar Standard Löffel. / Con riserva di modifiche tecniche. Dimensioni in mm con benna originale Yanmar.

	Operating weight (Cabin) (single / double tyres)	Poids de service (Cabine) (Roues simples / jumelées)	Einsatzgewicht (Kabine) (Einfach-/Doppelbereifung)	Peso operativo (Cabina) (Ruote semplice/gemellate)	B55W-1 / B55W8-1
					5550 / 5870 Kg
ENGINE	Type	Type	Typ	Tipo	Yanmar 4TNV94L Diesel
MOTEUR	Output HP / kw / rpm	Puissance CV / kw / tr/mn	Leistung PS / Kw / U/min	Potenza CV / kw / g/mn	54,9 /40,3 / 2400
MOTOR	Displacement	Cylindrée	Hubraum	Cilindrata	3054 cm <sup>3</sup>
MOTORE	Max torque (N.m./rpm)	Couple maximum (N.m./ tr/mn)	Max Drehmoment (N.m./ U/min)	Coppia massima (N.m. / giri/mn)	189,3 / 1600
(DIN 6270B)	Bucket capacity (width)	Capacité du godet (largeur)	Löffelinhalt (Breite)	Capacità della benna (larghezza)	600 mm
WORKING RANGE	Max. digging depth	Profondeur maxi de fouille	Max Grabtiefe	Profondità di scavo	3405 mm
DONNEES TECHNIQUES	Max dumping height	Hauteur de déversement	Max Ausschütthöhe	Altezza di scarico	4303 mm
TECHNISCHE DATEN	Mini front turning radius	Rayon rotation avant	Drehradius vorne	Rag. Frontale	2477 mm
CARATTERISTICHE TECNICHE	Tail swing angle	Rayon de rotation arrière	Drehradius hinten	Rag. posteriore	1650 mm
	Boom swing angle L/R	Angle orient. flèche G/D	Auslegerschwenken L/R	Brandeggio S/D	80° / 50°
PERFORMANCES	Pump capacity at rated rpm	Débit cumulé des pompes	Förderleistung bei Nenndrehzahl	Portata delle pompe	158,9 l
PERFORMANCES	Gear pump	Pompe à engrenages	Zahnradpumpe	Pompa ad ingranaggi	1 x 38,9 l/mn
ARBEITSLEISTUNGEN	Variable piston pumps	Pompes à pistons à débit variable	Variable Kolbenpumpen	Pompe a portata variabile	2 x 60 l/mn
PRESTAZIONI	Setting pressure	Pression	Hydraulikdruck	Pressione massima	230 bar
	Hydraulic tank	Réservoir hydraulique	Hydrauliktank	Serbatoio idraulico	72 l
	Max. digging force (bucket)	Force de cavage (godet)	Losbrechkraft (Löffel)	Forza di strappo (benna)	4070 kgf
	Max. digging force (arm)	Force de cavage (bras)	Reisskraft (Arm)	Forza di strappo (avambraccio)	2820 kgf
	Travelling speed (km/h)	Vitesse de translation (km/h)	Fahrgeschwindigkeit (km/st)	Velocità massima di traslazione (km/o)	25
	Swing speed (rpm)	Vitesse de rotation (t/mn)	Drehgeschwindigkeit (U/min)	Velocità di rotazione (giri/mn)	9,1
	Fuel tank capacity	Capacité réservoir diesel	Diesel Tank	Serbatoio combustibile	120 l
	Gradeability	Pente maximale	Steigfähigkeit	Pendenza superabile	30°
UNDERCARRIAGE / CHASSIS INFÉRIEUR	Tyres	Pneus	Reifen	Ruote gomati	12-16,5-12PR / 8,25-15-14PR
FAHRWERK / SOTTOCARRO	Min. ground clearance	Garde au sol mini	Mini Bodenfreiheit	Luce libera da terra	290 mm
BLADE / LAME / PLANIERSCHILD/LAMA	Width x Height	Largeur x Hauteur	Breite x Höhe	Larghezza x Alta	1920 x 412 mm
DIMENSIONS / TRANSPORTMASSE	L x W x H (mm)	L x l x h (mm)	L x B x H (mm)	L x l x A (mm)	6187 x 1920 (2275) x 2856 mm
DIMENSIONI DI TRASPORTO					



Compact machines

Wheel Excavator - Pelle sur roues - Radbagger - Escavatore gomato

**B55W-1** (5550 kg) **B55W8-1** (5870 kg)

Yanmar, your best partner for building the future.